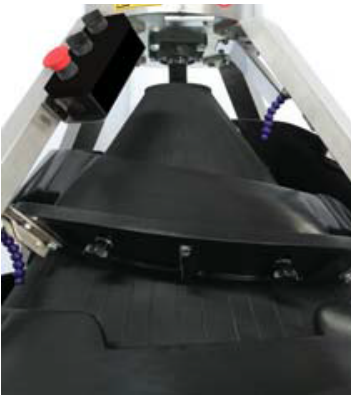


Bouleuse conique

- Bouleuse conique ;
- Canaux en spirale ;
- Avec farineur pour faciliter le boulage ;
- Pas besoin de lubrification ;
- Transmission silencieuse et maintenance facile ;
- Sur roulettes ;
- Recouvrement du cône et des canaux en teflon ;
- Garantie 1 an ;
- Alimentation électrique : 400 V / Triphasé



Bouleuse Conique

BCON01

BCON02

Poids pâtons

**100 – 600
grammes**

**150 – 1.200
grammes**

Capacité horaire

1.000 à 2.000 unités

Téflon

Oui

Oui

Puissance KW

1,1

1,1

Dimensions en mm

w : 915 – L : 1.000 – H : 1.520

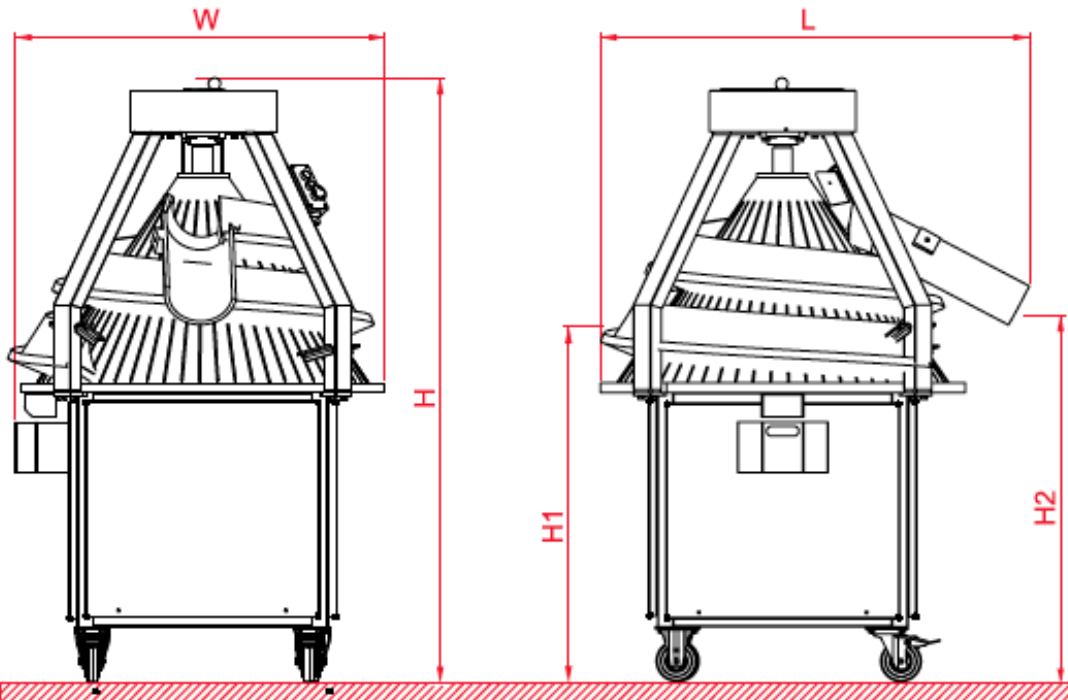
Poids de la machine en kg

210

210

Alimentation électrique

380 V / Triphasé



**H1 entrée
: 850 mm**

**H2 sortie
: 950 mm**